



# Service Manual / Manuel de Service

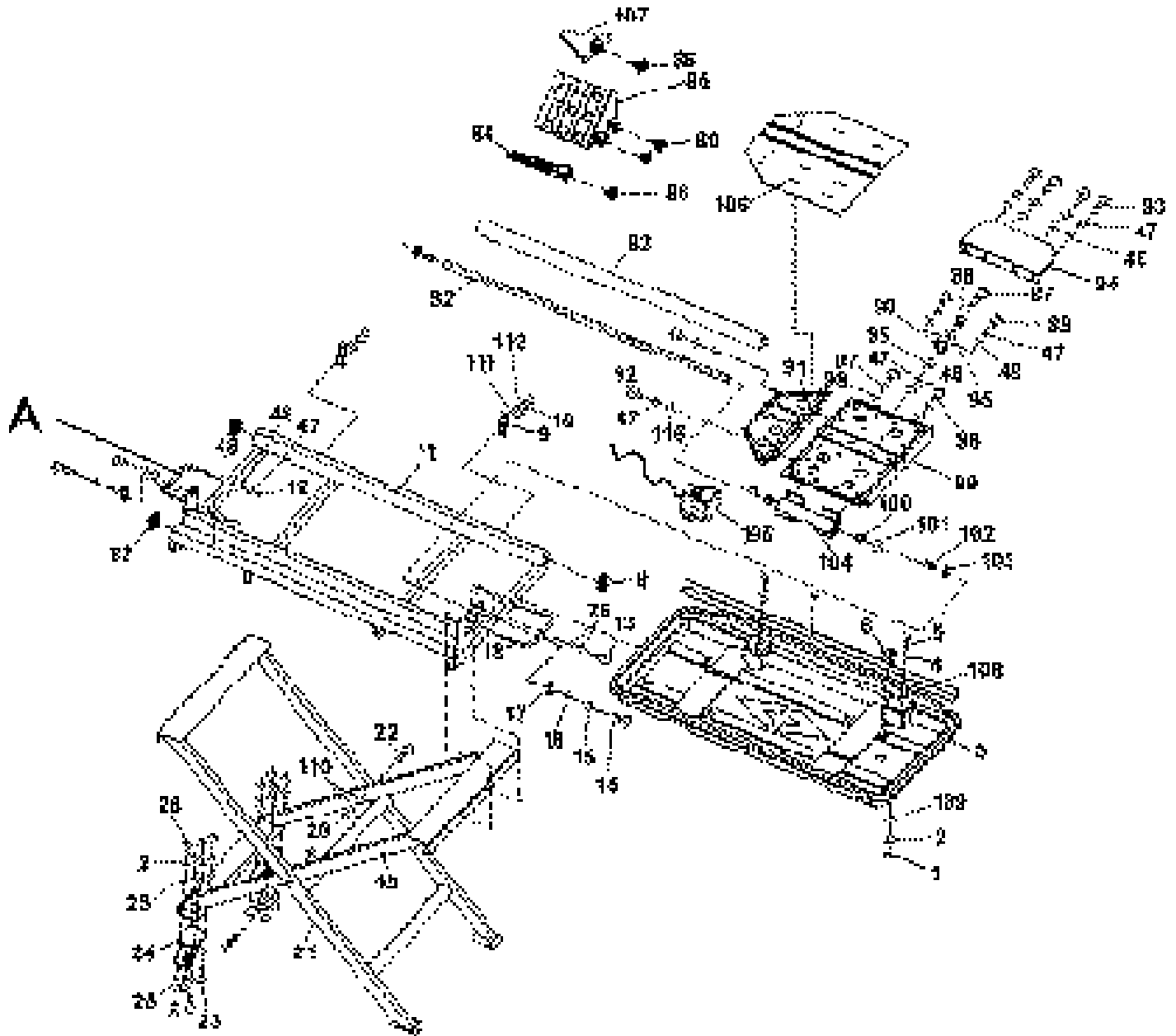
## 10" Sliding Tile Saw with Laser Guide Scie à Céramique Radiale 10" avec Guide à Laser



Revised/Revisé 08/2008

### Table & Stand Diagram / Diagramme de la Table et du Support

# KC-3010





# Service Manual / Manuel de Service

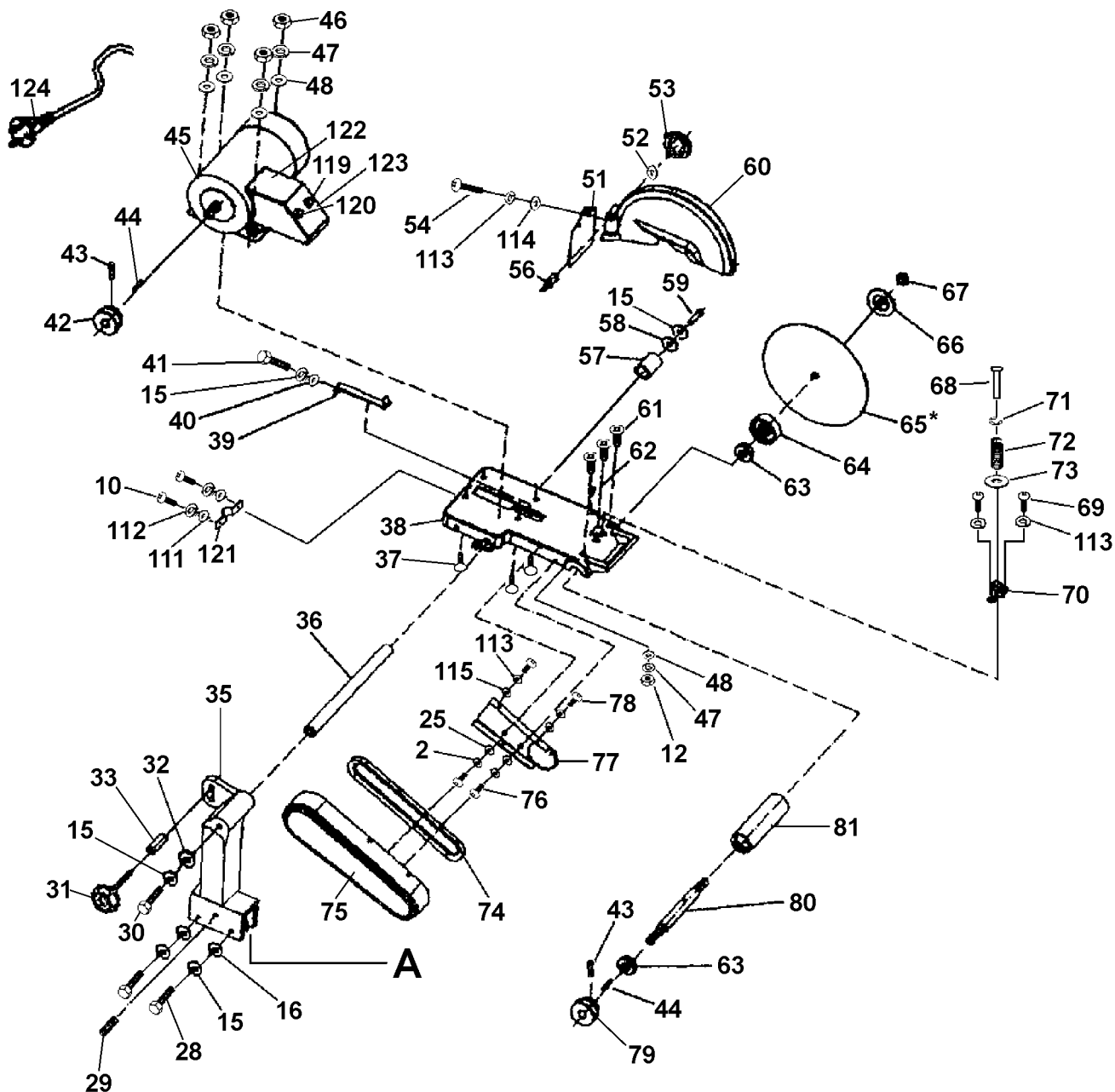
## 10" Sliding Tile Saw with Laser Guide Scie à Céramique Radiale 10" avec Guide à Laser



Revised/Revisé 08/2008

### Motor Diagram / Diagramme du Moteur

# KC-3010





# Service Manual / Manuel de Service

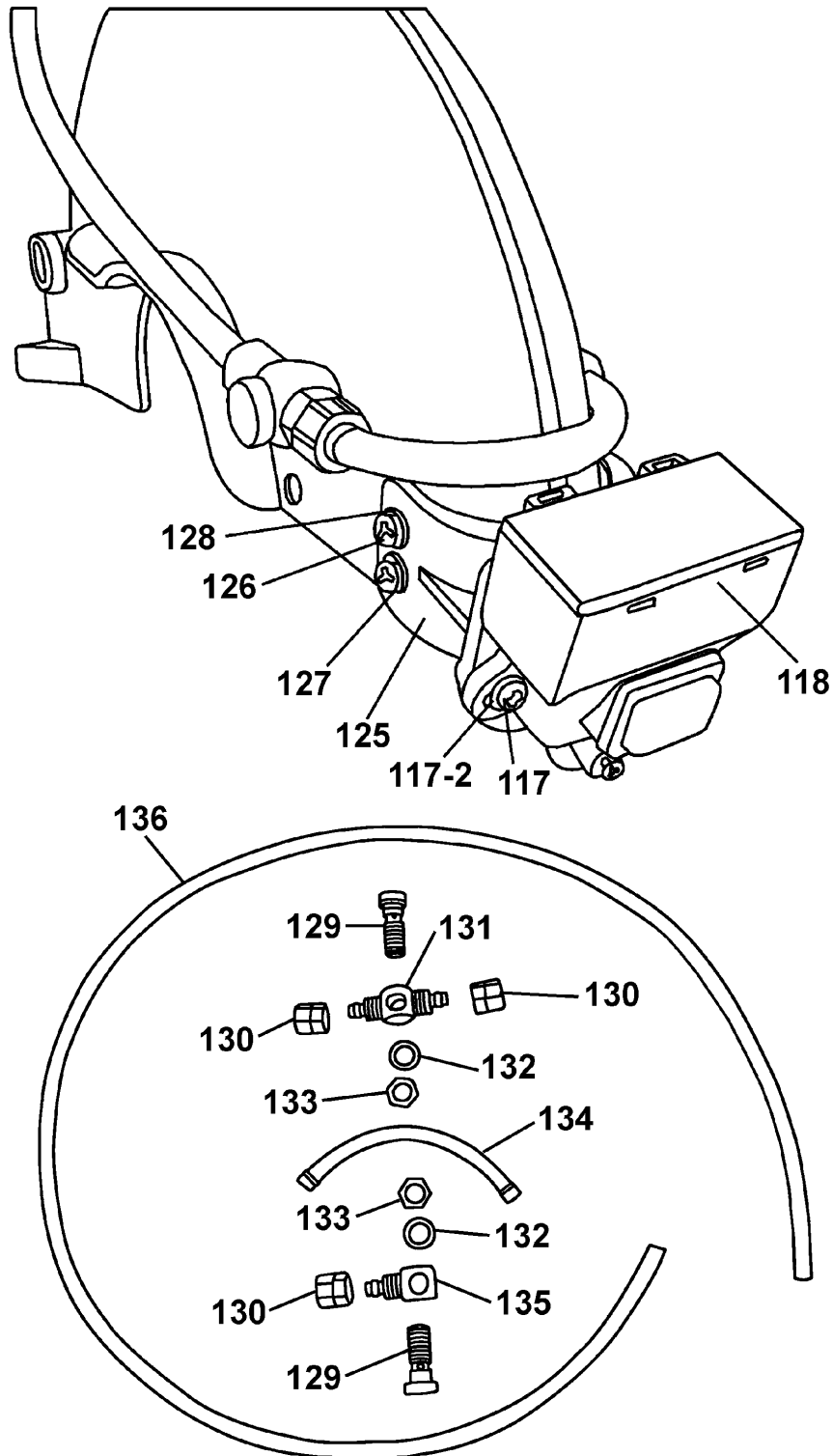
## 10" Sliding Tile Saw with Laser Guide Scie à Céramique Radiale 10" avec Guide à Laser



Revised/Revisé 08/2008

### Laser Assembly & Tubing Diagram / Diagramme de L'Ens. du Laser et du Boyeau

# KC-3010





## Parts Pricing List / Liste de Prix des Pièces

# KC-3010

Diag.	Order # Com.	English Description	Description Française	Qty./Qté.	Price/Prix
1	7730100010	HEX. NUT	ECROU HEXAGONAL	2	\$1.67
2	7730100020	LOCK WASHER	RONDELLE A RESSORT	8	\$1.55
3	7730100030	WATER TANK	RESERVOIR	1	\$80.49
4	7730100040	WASHER	RONDELLE	2	\$1.61
5	7730100050	HEX. BOLT	BOULON HEXAGONAL	2	\$1.67
6	7730100060	RUBBER PLUG	BOUCHON EN CAOUTCHOUC	1	\$5.69
7	7730100070	ALUMINUM GUIDE	GUIDE EN ALUMINIUM	1	\$20.53
8	7730100080	PLASTIC INSERT	INSERTION EN PLASTIQUE	2	\$2.24
9	7730100090	PRESSING PLATE	PLAQUE	2	\$4.08
10	7730100100	PAN HD SCREW	VIS A TETE BOMBEE	6	\$1.67
11	7730100110	MACHINE FRAME	CHASSIS	1	\$97.69
12	7730100120	HEX. NUT	ECROU HEXAGAONAL	6	\$1.61
13	7730100130	HEX. BOLT	BOULON HEXAGAONAL	2	\$1.55
14	7730100140	HEX. BOLT	BOULON HEXAGAONAL	2	\$1.90
15	7730100150	LOCK WASHER	RONDELLE A RESSORT	7	\$1.55
16	7730100160	WASHER	RONDELLE	4	\$1.67
17	7730100170	ADJUSTING PLATE	PLAQUE D'AJUSTEMENT	2	\$3.97
18	7730100180	CARRYING HANDLE	POIGNEE	2	\$5.69
19	7730100190	STAND LEG (WITH WHEEL BRACKET)	JAMBE DU SUPPORT (A/SUP./ ROUL.)	1	\$68.94
20	7730100200	NYLON HEX. NUT	ECROU HEXAGONAL AVEC NYLON	2	\$1.67
21	7730100210	STAND LEG	JAMBE DU SUPPORT	1	\$63.19
22	7730100220	HEX. BOLT	BOULON HEXAGONAL	2	\$2.24
23	7730100230	HEX. BOLT	BOULON HEXAGONAL	8	\$2.13
24	7730100240	PIVOT WHEEL	ROUE PIVOTANTE	2	\$14.89
25	7730100250	WASHER	RONDELLE	18	\$1.55
26	7730100260	HEX. NUT	ECROU HEXAGONAL	8	\$1.67
27	7730100270	PLASTIC INSERT	INSERTION EN PLASTIQUE	1	\$2.47
28	7730100280	HEX. BOLT	BOULON HEXAGONAL	2	\$2.59
29	7730100290	SET SCREW	VIS SANS TETE	1	\$2.01
30	7730100300	HEX. BOLT	BOULON HEXAGONAL	1	\$2.13
31	7730100310	LOCK KNOB	BOUTON DE VERROUILLAGE	1	\$9.14
32	7730100320	WASHER	RONDELLE	1	\$1.67
33	7730100330	SLEEVE	MANCHON	1	\$5.69
35	7730100350	STEEL COLUMN	COLONNE EN ACIER	1	\$74.69
36	7730100360	SHAFT	TIGE	1	\$20.64
37	7730100370	CARRIAGE BOLT	BOULON DE CARROSSERIE	4	\$2.01
38	7730100380	ALUMINUM BASE	BASE EN ALUMINIUM	1	\$103.44
39	7730100390	MOTOR ADJUSTING BAR	BARRE D'AJUSTEMENT DU MOTEUR	1	\$6.84
40	7730100400	WASHER	RONDELLE	1	\$1.67
41	7730100410	HEX. BOLT	BOULON HEXAGONAL	1	\$2.70
42	7730100420	MOTOR PULLEY	POULIE DU MOTEUR	1	\$17.19
43	7730100430	SET SCREW	VIS SANS TETE	2	\$2.01
44	7730100440	KEY	CLE DE RETENUE	2	\$2.13
45	7730100450	MOTOR	MOTEUR	1	\$212.75
46	7730100460	HEX. NUT	ECROU HEXAGONAL	4	\$1.61
47	7730100470	LOCK WASHER	RONDELLE A RESSORT	18	\$1.67
48	7730100480	WASHER	RONDELLE	20	\$1.55

Pricing subject to change without prior notice. / Prix sujet à changement sans préavis.



## Parts Pricing List / Liste de Prix des Pièces

# KC-3010

Diag.	Order # Com.	English Description	Description Française	Qty./Qté.	Price/Prix
51	7730100510	RUBBER BACKSPLASH	BAVETTE ANTI-ECLABOSSURE	1	\$5.58
52	7730100520	WASHER	RONDELLE	1	\$1.67
53	7730100530	KNOB	BOUTON	1	\$7.99
54	7730100540	PAN HD SCREW	VIS A TETE RONDE	1	\$1.55
56	7730100560	SMALL SHAFT	PETITE TIGE	1	\$6.84
57	7730100570	SLEEVE	MANCHON	1	\$6.73
58	7730100580	WASHER	RONDELLE	1	\$1.67
59	7730100590	HEX. BOLT	BOULON HEXAGONAL	1	\$1.90
60	7730100600	BLADE GUARD	PROTEGE-LAME	1	\$51.69
61	7730100610	COUNTERSUNK SCREW	VIS A TETE FRAISEE	3	\$1.84
62	7730100620	RUBBER PAD	TAMPON EN CAOUTCHOUC	1	\$25.24
63	7730100630	BALL BEARING	ROULEMENT A BILLES	2	\$12.59
64	7730100640	INNER FLANGE	RONDELLE INTERIEURE	1	\$9.14
65	KSC-10DB	10" BLADE	LAME 10"	1	-
66	7730100660	OUTER FLANGE	RONDELLE EXTERIEURE	1	\$5.69
67	7730100670	HEX. NUT	ECROU HEXAGONAL	1	\$2.24
68	7730100680	SPINDLE LOCK SHAFT	TIGE DU VERROU DE L'ARBRE	1	\$3.74
69	7730100690	PAN HD SCREW	VIS A TETE BOMBEE	2	\$1.55
70	7730100700	SPINDLE LOCK HOLDER	PORTE-VERROU DE L'ARBRE	1	\$5.23
71	7730100710	RETAINING RING "E"	ANNEAU DE RETENU "E"	1	\$1.55
72	7730100720	SPRING	RESSORT	1	\$4.31
73	7730100730	RUBBER WASHER	RONDELLE EN CAOUTCHOUC	1	\$2.47
74	7730100740	BELT	COURROIE	1	\$11.44
75	7730100750	PULLEY COVER	COUVERCLE DES POULIES	1	\$34.44
76	7730100760	PAN HD SCREW	VIS A TETE BOMBEE	2	\$1.61
77	7730100770	POSITION PLATE	PLAQUE DE POSITIONNEMENT	1	\$25.24
78	7730100780	PAN HD SCREW	VIS A TETE BOMBEE	4	\$1.55
79	7730100790	SPINDLE PULLEY	POULIE DE L'ARBRE	1	\$11.44
80	7730100800	SPINDLE	ARBRE	1	\$18.34
81	7730100810	SPINDLE SLEEVE	MANCHON DE L'ARBRE	1	\$20.64
82	7730100820	SLIDING GUIDE	GUIDE COULISSANT	1	\$51.69
83	7730100830	ALUMINUM COVER	COUVERCLE EN ALUMINUM	1	\$74.69
84	7730100840	90 DEGREE RIP GUIDE	GUIDE A REFENDRE 90 DEGRES	1	\$17.19
85	7730100850	45 DEGREE BEVEL GUIDE	GUIDE EN BISEAU 45 DEGRES	1	\$63.19
86	7730100860	LOCK KNOB	BOUTON DE VERROUILLAGE	4	\$4.54
87	7730100870	HEX. BOLT	BOULON HEXAGONAL	1	\$2.07
88	7730100880	ROLLING TUBE	TUBE DE ROULEMENT	1	\$3.39
89	7730100890	HEX. BOLT	BOULON HEXAGONAL	2	\$1.67
90	7730100900	STEEL PLATE	PLAQUE EN ACIER	1	\$5.23
91	7730100910	FRONT TABLE	TABLE AVANT	1	\$63.19
92	7730100920	HEX. BOLT	BOULON HEXAGONAL	2	\$1.78
93	7730100930	HEX. BOLT	BOULON HEXAGONAL	4	\$1.67
94	7730100940	EXTENSION TABLE	EXTENSION DE TABLE	1	\$17.19
95	7730100950	HEX. NUT	ECROU HEXAGONAL	2	\$1.61
96	7730100960	HEX. BOLT	BOULON HEXAGONAL	2	\$1.78
97	7730100970	LOCK WASHER	RONDELLE A RESSORT	2	\$1.67
98	7730100980	WASHER	RONDELLE	2	\$1.55

Pricing subject to change without prior notice. / Prix sujet à changement sans préavis.



## Parts Pricing List / Liste de Prix des Pièces

# KC-3010

Diag.	Order # Com.	English Description	Description Française	Qty./Qté.	Price/Prix
99	7730100990	MAIN TABLE	TABLE PRINCIPALE	1	\$155.25
100	7730101000	TUBE	TUBE	2	\$4.54
101	7730101010	SPECIAL RETAINING RING	ANNEAU DE RETENU SPECIAL	2	\$3.39
102	7730101020	STEEL INSERT	INSERTION EN ACIER	2	\$4.89
103	7730101030	NYLON INSERT	INSERTION EN NYLON	2	\$4.54
104	7730101040	SLIDING TUBE	TUBE COULISSANT	1	\$37.89
105	7730101050	PUMP ASSEMBLY	POMPE A EAU ASSEMBLEE	1	\$103.21
106	7730101060	RUBBER PAD	TAMPON EN CAOUTCHOUC	1	\$28.69
107	7730101070	45 DEGREE RIP GUIDE	GUIDE A REFENDRE 45 DEGRES	1	\$17.08
108	7730101080	RUBBER WASHER	RONDELLE EN CAOUTCHOUC	2	\$2.82
109	7730101090	THICK WASHER	RONDELLE EPAISSE	2	\$2.13
110	7730101100	WASHER	RONDELLE	4	\$1.50
111	7730101110	WASHER	RONDELLE	6	\$1.55
112	7730101120	LOCK WASHER	RONDELLE A RESSORT	6	\$1.55
113	7730101130	LOCK WASHER	RONDELLE A RESSORT	7	\$1.55
114	7730101140	WASHER	RONDELLE	1	\$1.67
115	7730101150	WASHER	RONDELLE	4	\$1.50
116	7730101160	WASHER	RONDELLE	2	\$1.67
117	7730101170	TAPPING SCREW (POINTED)	VIS AUTOTARADEUSE (POINTUE)	2	\$1.67
117-2	7730101172	WASHER	RONDELLE	2	\$1.55
118	7730101180	LASER GUIDE ASSEMBLY	GUIDE AU LASER ASSEMBLE	1	\$40.19
119	7730101190	TOGGLE SWITCH W/WATERPR. CAP	INTERRUPTEUR AVEC CAPUCHON	1	\$17.19
120	7730101200	RESET BUTTON W/WATERPROOF CAP	DISJONCTEUR DE SECURITE A/CAP.	1	\$20.64
121	7730101210	POWER CORD CLIP	ATTACHE CORDON	1	\$2.01
122	7730101220	SWITCH BOX	BOITIER DE L'INTERRUPTEUR	1	\$17.19
123	7730101230	SWITCH PLATE	PLAQUE DE L'INTERRUPTEUR	1	\$17.19
124	7730101240	POWER CORD	CORDON D'ALIMENTATION	1	\$22.94
125	7730101250	LASER BRACKET	SUPPORT DU LASER	1	\$11.44
126	7730101260	PAN HD SCREW	VIS A TETE BOMBEE	4	\$1.55
127	7730101270	SPRING WASHER	RONDELLE A RESSORT	4	\$1.55
128	7730101280	WASHER	RONDELLE	4	\$1.55
129	7730101290	WATER NOSE	BUSE D'EAU	2	\$5.69
130	7730101300	PLASTIC NUT	ECROU EN PLASTIQUE	3	\$3.39
131	7730101310	PLASTIC TWO-WAY ADAPTOR	RACCORD EN PLASTIQUE A 2 VOIES	1	\$4.54
132	7730101320	O-RING	JOINT TORIQUE	2	\$2.01
133	7730101330	THIN HEX. NUT	ECROU HEXAGONAL MINCE	2	\$2.24
134	7730101340	WATER HOSE	BOYAU A EAU	1	\$3.74
135	7730101350	PLASTIC ONE-WAY ADAPTOR	RACCORD EN PLASTIQUE A UNE VOIE	1	\$4.31
136	7730101360	LONG WATER HOSE	BOYAU A EAU LONG	1	\$7.99
	773010MBIL	BILINGUAL MANUAL KC-3010	MANUEL BILINGUE KC-3010	1	\$15.00